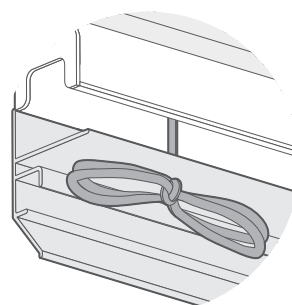
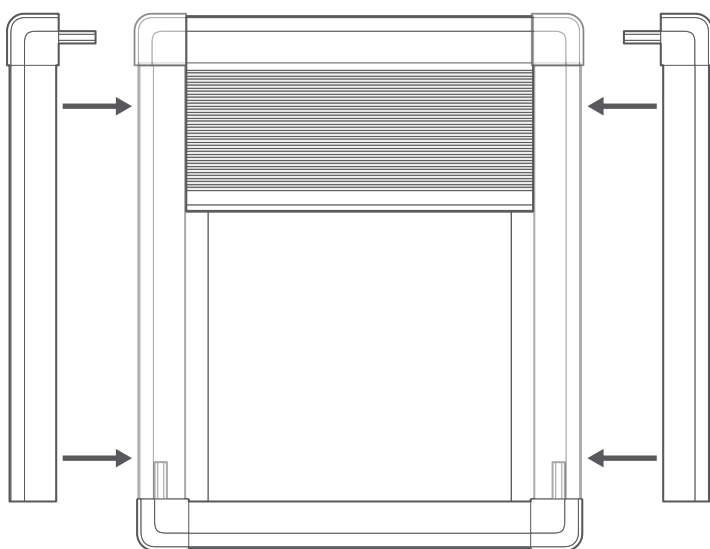
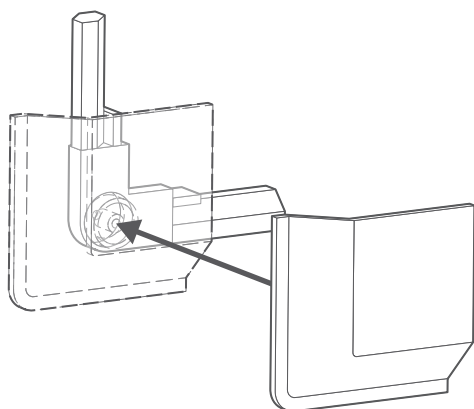


Montering av ramen

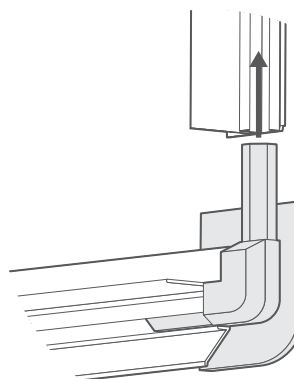
Packa upp plisségardinen och ramen (sidoramen packas separat i samma låda) och lägg sedan ut alla delarna så att inga linor trasslar in sig.



När du först packar upp plisségardinen är linorna knutna för att hålla ihop dem. Lossa knuten, så att du kan dra ut plisségardinen så att den är redo för montering.

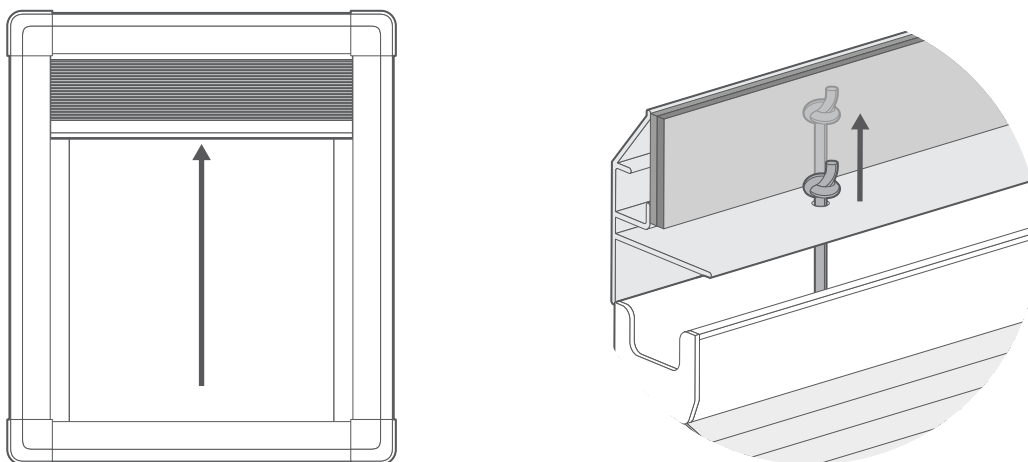


Innan du fäster ihop ramarna, kläm fast hörnskyddsbitarna på hörnfogarna så att de sitter fast ordentligt.



Fäst sidoramarna på ovansidan och undersidan genom att sätta in pinnarna på varje hörnsektion i sina motsvarande kanaler i ramarna. Tryck fast pinnarna ordentligt på plats, så att spänningen i plisségardinens linor kommer att hålla ihop ramen när den är helt monterad.

Testa spänningen

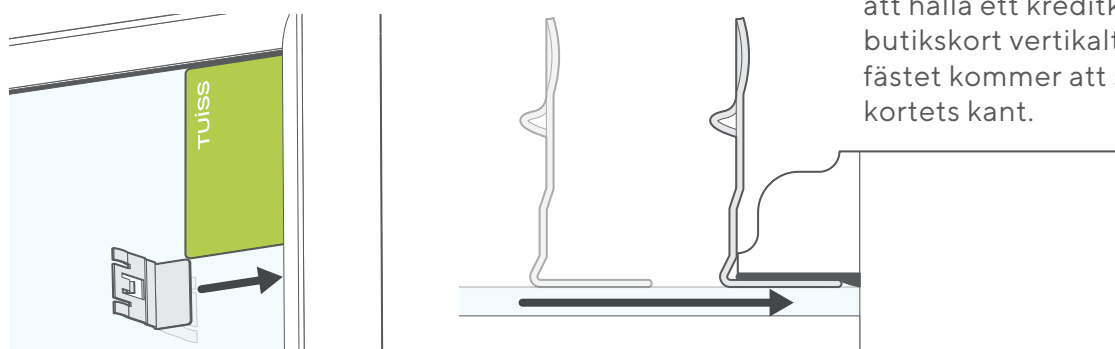


Ställ den monterade ramen upprätt och lyft upp plisségardinen helt till toppen. Om den börjar sjunka något av sig själv, behöver spänningen justeras.

På ramens ovansida knyts de två styrlinorna ihop med en knut - dra igenom linan ca 5 mm och knyt ytterligare en knut för att hålla den på plats. Gör detta på båda styrlinorna längst upp på plisségardinen för att öka spänningen.

Ställ upp plisségardinen igen och testa på nytt, gör ytterligare små justeringar av spänningen om det behövs.

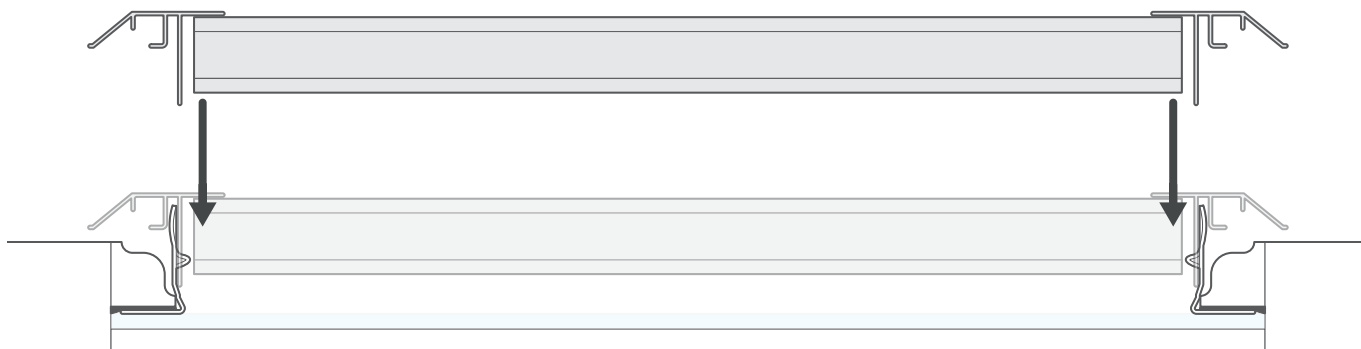
Montage av plisségardinens fästen



Hitta rätt position för fästena genom att hålla ett kreditkort eller butikskort vertikalt i glasets hörn - fästet kommer att sitta i linje med kortets kant.

Montage av plisségardinen

Rikta in den monterade plisségardinen med fästena så att fästenas mittpinne är i linje med den ovala skåran på ramen. Se till att ramen sitter på den inre kanten av varje fäste (mellan fästet och glaset).



Skjut ramen mot fönstret tills de ovala spåren låses fast i tapparna på vart och ett av fästena. Installationen av plisségardinen är nu klar.

