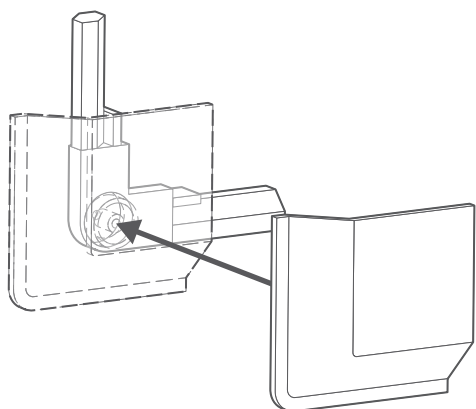
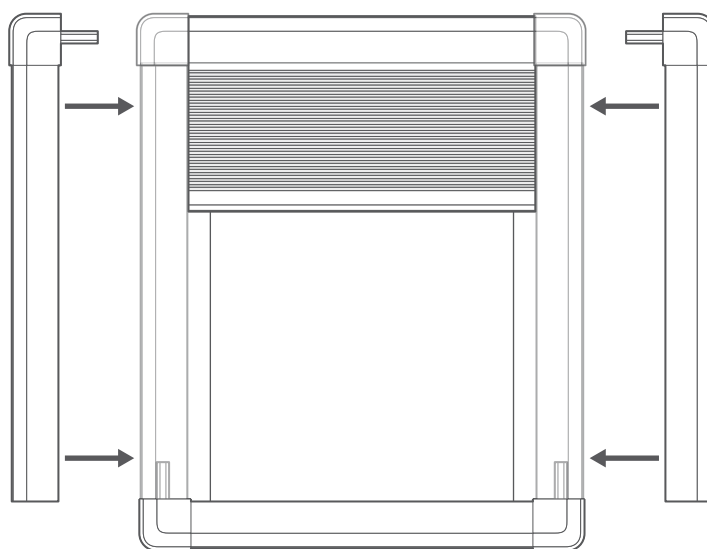
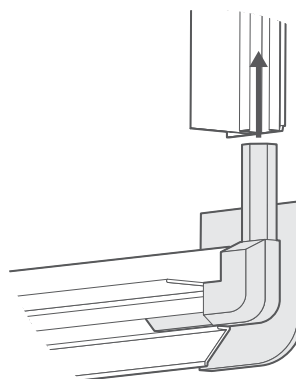


## Montering av ramen

Packa upp persiennen och ramen (sidoramen packas separat i samma låda) och lägg sedan ut alla delar så att inga linor trasslar in sig.

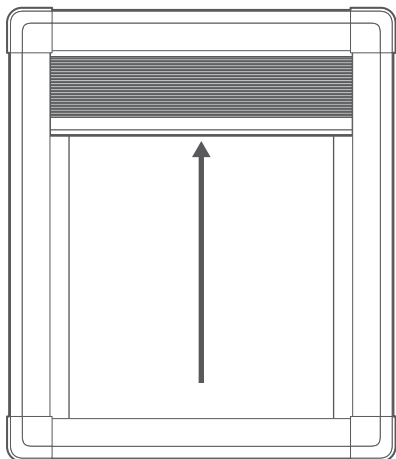


Innan du fäster ihop ramarna, kläm fast hörnskydden på hörnfogarna så att de sitter fast ordentligt.



Fäst sidokarmarna upptill och nedtill genom att föra in pinnarna på varje hörndel i motsvarande kanaler i karmarna. Tryck pinnarna ordentligt på plats, spänningen i persiennens linor kommer att hålla ihop ramen när den är helt monterad.

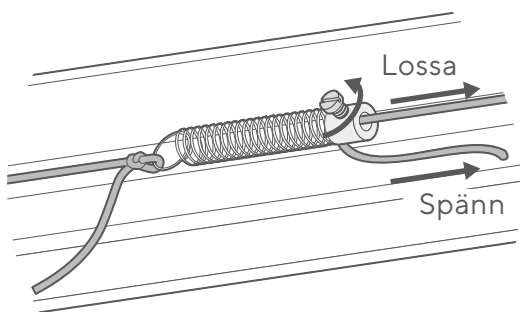
## Testa spänningen



Ställ den monterade ramen upprätt och höj persiennen helt upp till toppen. Om den börjar sjunka något av sig själv behöver spänningen justeras en aning.

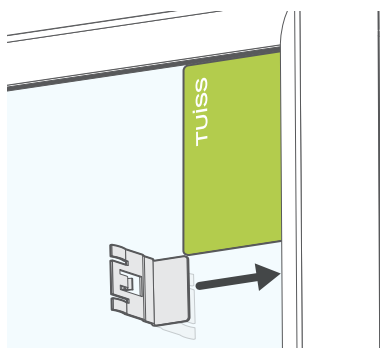
På ramens ovansida knyts de två styrlinorna ihop med en knut - dra igenom snöret med 5 mm och knyt en ny knut för att hålla det på plats. Gör detta på båda styrlinorna längst upp på persiennen för att öka spänningen.

Ställ upp persiennen igen och testa på nytt, gör ytterligare små justeringar av spänningen om det behövs.



Lyft upp persiennen igen och testa spänningen på nytt, gör ytterligare små justeringar vid behov.

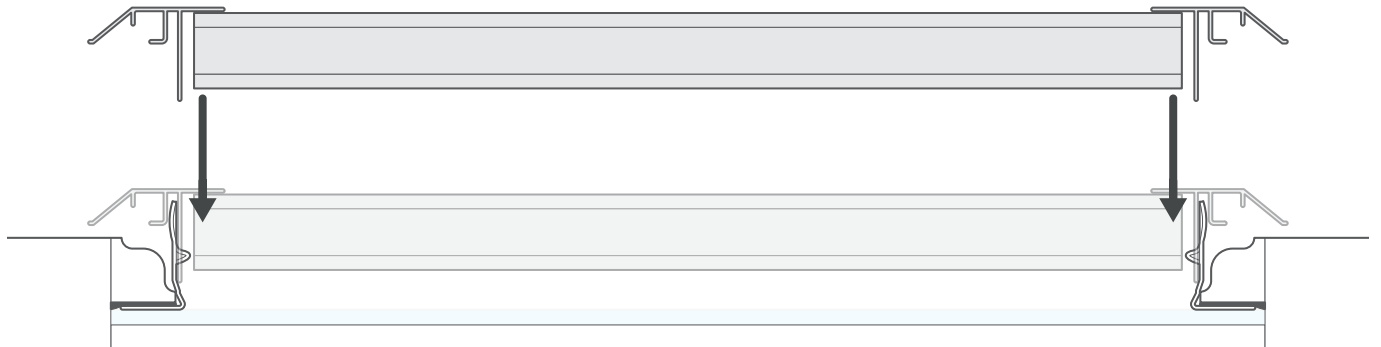
## Montage av fästena



Hitta rätt position för fästena genom att hålla ett kreditkort eller butikskort vertikalt i glasets hörn - fästet kommer att sitta i linje med kortets kant.

## Montage av persiennen

Rikta in den monterade persiennen med fästena så att fästenas mittpinne är i linje med den ovala skåran på ramen. Se till att ramen sitter på den inre kanten av varje fäste (mellan fästet och glaset).



Skjut ramen mot fönstret tills de ovala spåren låses fast i tapparna på vart och ett av fästena. Installationen av persiennen är nu klar.

