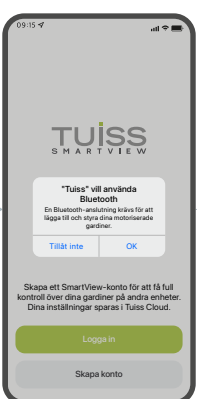


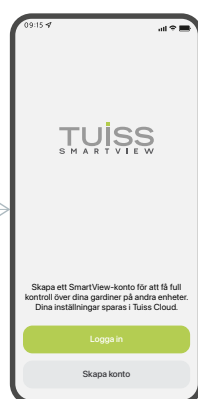
Ladda ner applikationen och lägg till den första gardinen



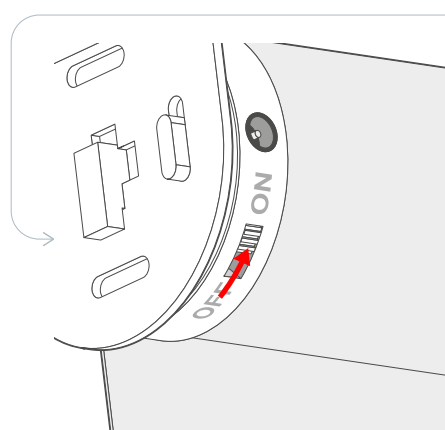
Sök efter "Tuiss SmartView" i App Store eller Google Play Store, eller använd telefonens kamera och skanna QR-koden på framsidan av etiketten, på dina gardiner, för att ladda ner applikationen.



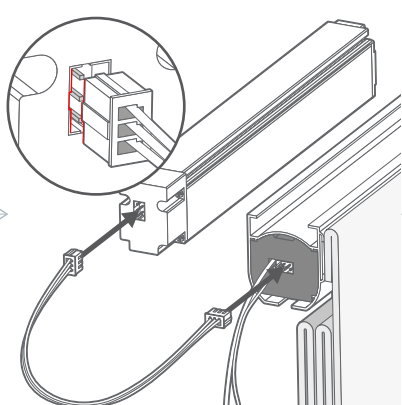
När du öppnar SmartView-appen för första gången kommer den att be dig om tillstånd att använda telefonens Bluetooth. Välj OK för att fortsätta.



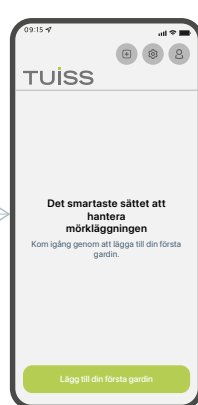
Fyll i formuläret för att skapa en SmartView-profil. Din profil kommer att spara alla dina inställningar.



För rullgardiner ska du se till att motorns strömbrytare är inställd på "ON".



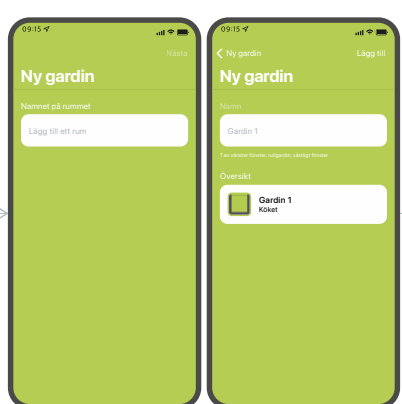
För hissgardiner, anslut batteriet till motorn för att starta den.



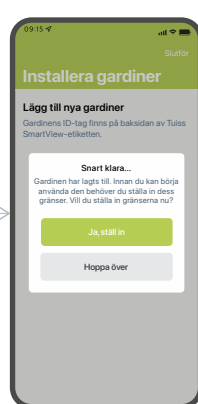
Välj alternativet att lägga till din första gardin.



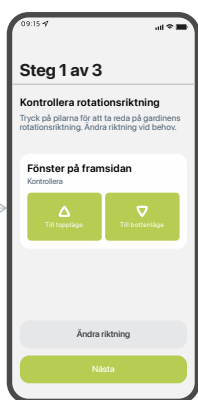
Om du vill lägga till en gardin skannar du helt enkelt QR-koden på etikettens baksida (du kan bli ombedd att ge SmartView tillstånd att få tillgång till din kamera, se till att du tillåter det - du behöver bara göra detta en gång).



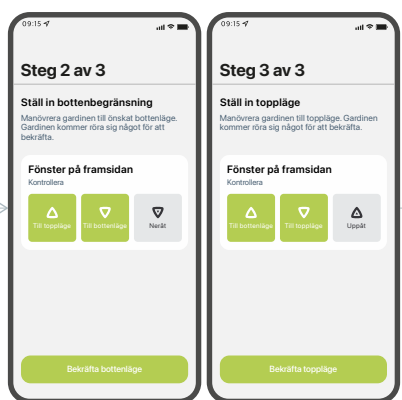
När du lägger till din första gardin kommer du att bli ombedd att namnge det rum där gardinen är placerad. Namnge rummet och namnge sedan gardinen.



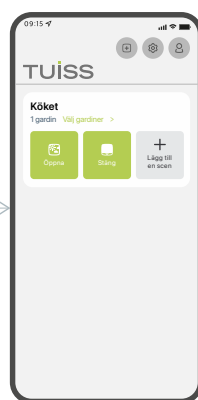
Du kommer sedan att bli ombedd att fastställa "gränser" för de gardinerna. Dessa är de gardinernas positioner när de är helt öppna eller stängda. Vi rekommenderar starkt att du fastställer gränserna nu istället för att komma tillbaka senare.



Steg 1: Se om gardinerna rör sig i rätt riktning när du använder pilarna uppåt och nedåt. Om de rör sig i fel riktning kan du helt enkelt trycka på knappen "Ändra riktning". Fortsätt när du är nöjd med riktningen.



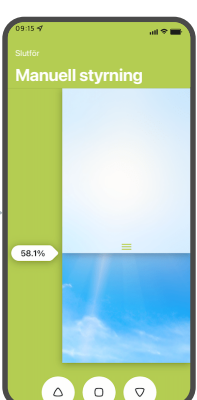
Steg 2: Flytta ner gardinen till den plats där du vill att den ska stanna när den är helt nedfärd. Steg 3: Flytta upp den till helt öppet läge. Du kan använda de gröna knapparna för att finjustera positioneringen innan du bekräftar varje gräns.



Du kan nu använda "Öppna" och "Stäng"-knapparna för att flytta gardinen maxgränserna med ett enda tryck.



Knapparna "Öppna" och "Stäng" ändrar alla gardiner i samma rum samtidigt. Vill du göra detta individuellt trycker du på "Välj gardiner". Tryck på "Välj gardiner" och kryssa sedan i rutan för den gardin som du vill flytta och tryck sedan på "Nästa".

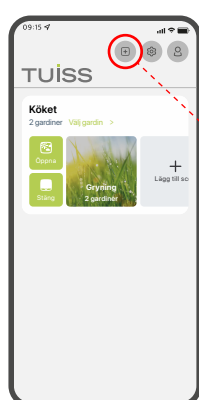


Du kan sedan dra upp eller ner gardinentill ett önskat läge. Du kan också välja andra gardiner från föregående sidaför att styra dem på samma sätt.

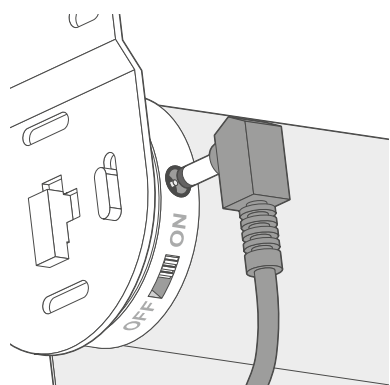
Och nu är du redo!

Andra smarta funktioner finns också tillgängliga, t.ex. skapandet av scener och inställning av timers. Använd appens olika funktioner för att få till precis den skuggning du vill ha i ditt hem.

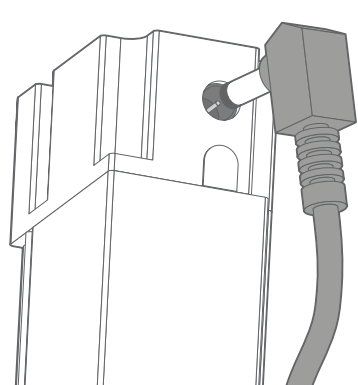
Batterier och laddning



För att kontrollera batterinivån för varje gardin trycker du på knappen på startskärmen. Tryck på knappen Anslut för att kontrollera alla gardiner i varje rum och batterinivån för varje motor visas.



Rullgardiner



Hissgardiner

För att ladda motorns batteri kopplar du in laddningskabeln i motorn och laddaren i ett vanligt eluttag. Lysdioden på laddningspluggen förblir röd under laddningen och blir grön när motorn är helt laddad.